

Faretto a sensore LED

# XLED slim S

antracite  
EAN 4007841 012052  
Art. n. 012052



LED

3000 K



Infrarot-Sensor  
160°



Max. 8 m



IP44



2 - 1000 Lux



2 Sek - 70 Min



Lichtquelle nicht  
austauschbar



Betriebsgerät nicht  
austauschbar



Ideal 2 m

## Descrizione del funzionamento

La luce si unisce all'eleganza. Attraente faretto LED a sensore XLED slim S da 7,2 W, ideale per aree d'ingresso e vie di accesso, luce piacevole ed efficace (648 lm) con un fabbisogno energetico estremamente basso, raggio d'azione del sensore fino a 8 m.

## Dati tecnici

Dimensioni (lung. x largh. x alt.)	201 x 66 x 241 mm
Con lampadina	Sì, sistema LED STEINEL
Con rilevatore di movimento	Sì
Garanzia del produttore	3 anni
Impostazioni tramite	Potenziometri
Variante	antracite
VPE1, EAN	4007841012052
Applicazione, luogo	Esterno
Applicazione, locale	Esterno, perimetro della casa, terrazzi / balconi
colore	antracite
Incl. supporto per montaggio angolare a muro	No
Luogo di montaggio	Parete
Montaggio	Parete, In superficie
Resistenza agli urti	IK03
Grado di protezione	IP44
Classe di protezione	I

Scalabilità meccanica	No
Raggio d'azione radiale	r = 4 m (22 m <sup>2</sup> )
Raggio d'azione tangenziale	r = 8 m (89 m <sup>2</sup> )
Interruttori crepuscolari	Sì
Abdeckmaterial Lieferumfang	adesivi
Flusso luminoso prodotto totale	648 lm
Flusso luminoso masurato (360°)	648 lm
Efficienza totale del prodotto	90 lm/W
Temperatura di colore	3000 K
Scostamento cromatico LED	SDCM3
Lampadina sostituibile	LED non sostituibile
Durata utile LED (max °C)	50000 ore
Durata di vita del LED L70B50 (25°)	> 60000
Calo del flusso luminoso secondo LM80 L70B10	
Sistema di raffreddamento LED	Active & Passive Thermo Control
Accensione graduale della luce	No
Regolazione del periodo di accensione	2 s - 70 Min.

<https://www.steinell.de>

Con riserva di modifiche tecniche

04.2024 Pagina 1 da 3

Faretto a sensore LED

# XLED slim S

antracite  
EAN 4007841 012052  
Art. n. 012052



## Dati tecnici

Temperatura ambiente	-20 – 40 °C
Materiale dell'involucro	Alluminio
Materiale della copertura	Plastica trasparente
Allacciamento alla rete	220 – 240 V / 50 – 60 Hz
Altezza di montaggio max.	4,00 m
Protezione antistrisciamento	Sì
Scalabilità elettronica	No

Luce principale regolabile	No
Collegamento in rete	No
Potenza	7,2 W
Indice di resa cromatica CRI	= 82
Altezza di montaggio ottimale	2,2 m
Angolo di rilevamento	160 °

Faretto a sensore LED

# XLED slim S

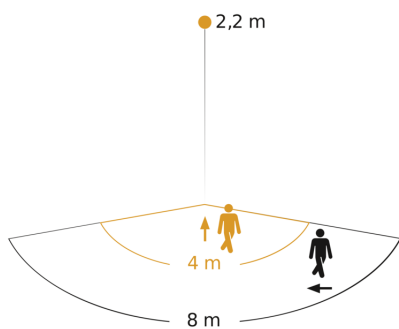
antracite

EAN 4007841 012052

Art. n. 012052



## Campo di rilevamento

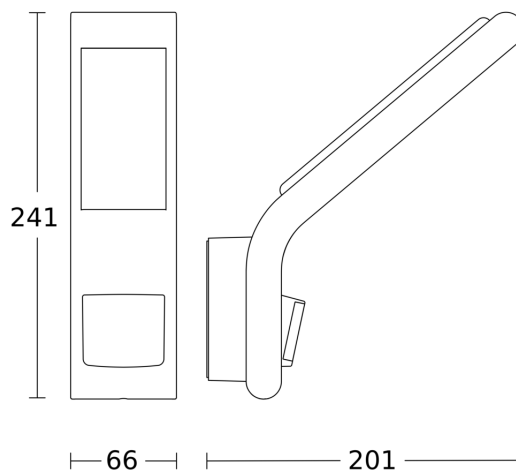


Possibile altezza di montaggio: 1,80 m - 4,00 m

Arancione: radiale

Nero: tangenziale

## Disegno



## Schema elettrico

